



Nevada 350

Nevada 750

VARIANTI AL LIBRETTO «ISTRUZIONI PER L'USO» NEVADA 750 (cod. 31 90 00 60)

MODIFICATIONS TO THE NEVADA 750 «OWNER'S MANUAL» (code 31 90 00 61)

MODIFICATIONS AU MANUEL «NOTICE D'ENTRETIEN» NEVADA 750 (code 31 90 00 61)

VARIANTEN DER «FAHRERHANDBUCH» NEVADA 750 (cod. 31 90 00 61)

Le illustrazioni e descrizioni di questo opuscolo si intendono fornite a titolo indicativo. La Casa si riserva pertanto il diritto di apportare ai motocicli, in qualsiasi momento e senza avviso, quelle modifiche che ritenesse utili per il miglioramento o per qualsiasi esigenza di carattere costruttivo e commerciale.

The illustrations and description in this booklet are indicative only and the manufacturer reserves itself the right to introduce any modification it may deem necessary for better performance or for constructive or commercial reasons without prior notice.

Les illustrations et les descriptions de ce manuel s'entendent fournies à titre d'information. La Fabrique se réserve donc le droit d'apporter aux motocycles, en tous moments et sans aucun préavis, les modifications qu'elle estimerait utiles pour les améliorer ou pour toutes exigences d'ordre constructif et commercial.

Die Abbildungen und Beschreibungen dieses Handbuchs sollen als praktische Hinweise dienen. Das Werk behält sich das Recht vor, zu jedem Zeitpunkt und ohne Vorankündigung, Änderungen am Fahrzeug, die einer konstruktiven und kommerziellen Verbesserung dienen, vornehmen zu können.



MODELLO CON OPTIONALS-MODEL WITH OPTIONALS-MODELE AVEC OPTIONALS-MODELL MIT OPTIONALS



MODELLO CON OPTIONALS-MODEL WITH OPTIONALS-MODELE AVEC OPTIONALS-MODELL MIT OPTIONALS

CARATTERISTICHE GENERALI

(Varianti per NEVADA 350 - Per il NEVADA 750 vedi libretto istruzioni-base cod. 31 90 00 60)

Motore

Alesaggio	66 mm
Corsa	50,6 mm
Cilindrata totale	346,22 cc
Rapporto di compressione	10,6:1
Potenza massima ..kW 22 (CV 30) a 8200 giri/minuto	
Potenza fiscale	CV 6

Alimentazione

N. 2 carburatori Dell'Orto tipo «PHBH 28 BD/BS»

Dati regolazione carburazione

Diffusore	(Ø 28 mm)
Valvola gas	30
Polverizzatore	13102-262.28 EH
Getto massimo	105
Getto minimo	42
Getto avviamento	60

Spillo conico	X 57 (2ª tacca)
Galleggiante	9,5 gr.
Vite regolazione miscela minimo: apertura 1 giro e mezzo circa.	

Trasmissione primaria

Ad ingranaggi, rapporto 1:1,8461 (Z=13/24).

Trasmissione secondaria

Ad albero con giunto cardanico e ingranaggi conici.

Rapporto: 1:3,875 (Z=8/31).

Rapporti totali (motore-ruota):

1ª marcia = 1:16,9083

2ª marcia = 1:11,7519

3ª marcia = 1: 9,1402

4ª marcia = 1: 7,5506

5ª marcia = 1: 6,4382

Freni

(Vale anche per nuovo NEVADA 750)

Anteriore: due dischi con pinze a doppio cilindro frenante.

Prestazioni

Velocità massima con

il solo pilota a bordo: 150 Km/h circa

Consumo carburante: litri 6,4 per 100 km.

GENERAL CHARACTERISTICS

(Modifications for NEVADA 350 - For NEVADA 750, see the basic instruction manual, code 31 90 00 61)

Engine

Bore	66 mm
Stroke	50,6 mm
Displacement	346,22 cc
Compression ratio	10,6:1
Max. power	22 kW (30 hp) at 8200 rpm

Needle	X 57 (2nd notch)
Float	9,5 g
Idle screw adjustment:	open 1 and 1/2 turns approx.

Primary drive

By gears, ratio 1:1,8461 (tooth ratio=13/24).

Final drive

By shaft with universal joint and gear set.

Ratio: 1:3.875 (tooth ratio=8/31).

Overall gear ratios (engine-wheel):

Low gear = 1:16,9083

2nd gear = 1:11,7519

3rd gear = 1: 9,1402

4th gear = 1: 7,5506

High gear = 1: 6,4382

Carburetors

2 Dell'Orto carburetors "PHBH 28 BD/BS"

Carburetor data

Venturi	(Ø 28 mm)
Throttle valve	30
Atomizer	13102-262.28 EH
Main jet	105
Idle jet	42
Starter jet	60

Brakes

(Valid for the new NEVADA 750 too)

Front: 2 discs with caliper, twin brake cylinder.

Performance

Max. speed with one rider: approx 150 km/h

Fuel consumption: 6.4 l/100 km

CARACTERISTIQUES GENERALES

(Modifications pour NEVADA 350 - Pour NEVADA 750, voir le manuel d'instructions de base, code 31 90 00 61)

Moteur

Alésage	68 mm
Course	50,6 mm
Cylindrée totale	346,22 cc
Rapport volumétrique	10,6:1
Puissance maximum 22 kW (30 CV) à 8200 tours/min.	

Aiguille conique	X 57 (2ème cran)
Flotteur	9,5 gr
Vis de réglage de ralenti: ouverture 1 tour et demi environ.	

Transmission primaire

Par engrenages, rapport 1:1,8461 (Z=13/24).

Transmission secondaire

A cardan et engrenages coniques.

Rapport: 1:3,875 (Z=8/31).

Rapport total (moteur-roue):

1ère = 1:16,9083

2ème = 1:11,7519

3ème = 1: 9,1402

4ème = 1: 7,5506

5ème = 1: 6,4382

Alimentation

2 carburateurs Dell'Orto type "PHBH 28 BD/BS"

Réglage de la carburation

Passage	(Ø 28 mm)
Boisseau de gaz	30
Diffuseur	13102-262.28 EH
Gicleur principal	105
Gicleur de ralenti	42
Gicleur de démarrage	60

Freins

(Cela vaut même pour le nouveau NEVADA 750)

AV: à deux disques et étrier à deux cylindres de freinage.

Performances

Vitesse maximum (sans passager) 150 km/h env.

Consommation d'essence 6,4 litres aux 100 km

ALLGEMEINE DATEN

(Varianten für NEVADA 350 - Für NEVADA 750, bitte das Basis-Anleitungshandbuch sehen, Code 31.90 00 61)

Motor

Bohrung	66 mm
Hub	50,6 mm
Hubraum	346,22 cc
Verdichtungsverhältnis	10,6:1
Höchstleistung	22 kW (30 PS) bei 8200 U/Min.

Kraftstoffversorgung

2 Vergaser Dell'Orto Typ "PHBH 28 BD/BS"

Einstelldaten Vergasung

Diffusor	(Ø 28 mm)
Gasschieber	30
Zerstäuber	13102-262.28 EH
Hauptdüse	105
Leerlaufdüse	42
Starterdüse	60

Nadel	X 57 (2. Kerbe)
Schwimmer	9,5 Gramm
Einstellschraube LL-Gemisch	um 1,5 Umdrehg. aufdrehen.

Primärtrieb

Durch Zahnräder. Verhältnis 1:1,8461 (Z=13/24).

Sekundärtrieb

Welle mit Kardangelenk und Kegelrädern.

Verhältnis: 1:3,875 (Z=8/31).

Gesamtverhältnisse (Motor-Rad):

1. Gang = 1:16,9083
2. Gang = 1:11,7519
3. Gang = 1: 9,1402
4. Gang = 1: 7,5506
5. Gang = 1: 6,4382

Bremsen

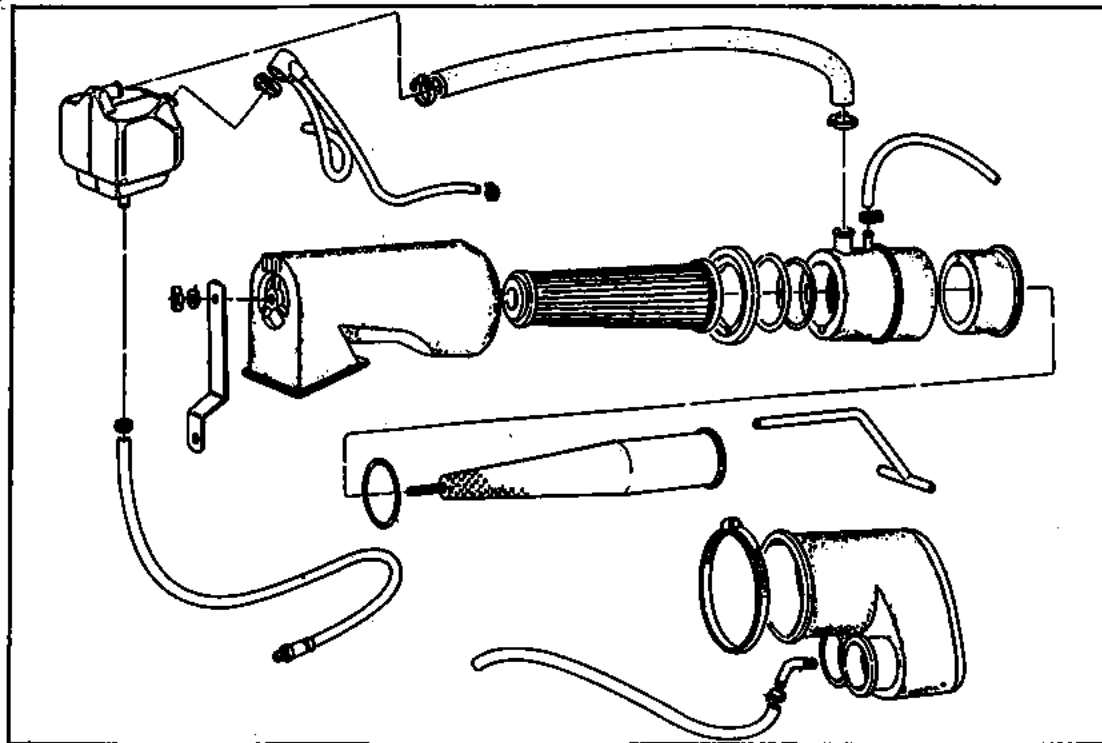
(Das gilt auch für das neue NEVADA 750)

Vorne: Zwei feste Scheiben mit Doppelbremszylinder.

Leistungen

Höchstgeschwindigkeit mit
nur einem Fahrer: ca. 150 km/h
Kraftstoffverbrauch 6,4 l/100 km

FILTRO ARIA VALIDO PER IL MODELLO NEVADA 350 - AIR FILTER VALID FOR MODEL NEVADA 350 -
FILTRE A AIR VALIDE POUR LE MODELE NEVADA 350 - LUFTFILTER GÜLTIG FÜR DAS MODELL NEVADA 350



APPARECCHI DI CONTROLLO E COMANDI

Interruttori comando luci (figg. 4 e 5)

Sono montati sui lati del manubrio.

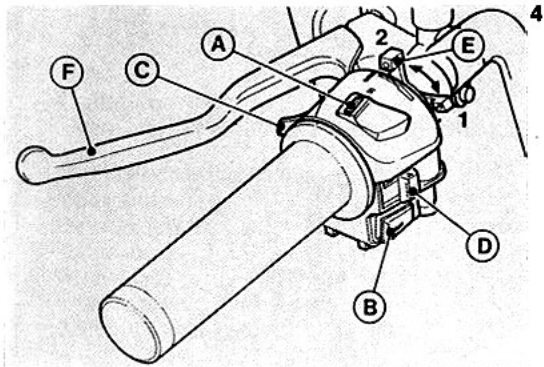
Interruttore «A» (lights) (fig. 5)

- Posizione «*» luci spente.
- Posizione «P» luci di parcheggio.
- Posizione «H» accensione lampada biluce.

Interruttore «A» (lights) (fig. 4)

Con l'interruttore «A» (lights) di fig. 5 in posizione «H».

- Posizione «LO» luce anabbagliante.
- Posizione «HI» luce abbagliante.



INSTRUMENTS AND CONTROLS

Light switches (figs. 4 and 5)

Are fitted to the sides of the handle-bars.

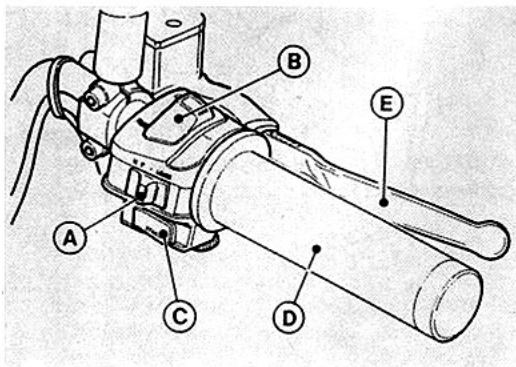
Switch «A» (lights) (fig. 5)

- Position «*» lights off.
- Position «P» parking lights on.
- Position «H» twin-filament headlamp on.

Switch «A» (lights) (fig. 4)

With switch «A» (lights) of fig. 5 in position «H».

- Position «LO» dipped beam.
- Position «HI» main beam.



APPAREILS DE CONTROLE ET COMMANDE

Interrupteurs de commande feux (fig. 4 et 5)

Montés sur les côtés du guidon.

Interrupteur «A» (lights) (fig. 5)

- Position «*» feux éteints.
- Position «P» feux de stationnement allumés.
- Position «H» lampe bilux allumée.

Interrupteur «A» (lights) (fig. 4)

Avec l'interrupteur «A» (lights) fig. 5 sur la position «H».

- Position «LO» feu de croisement.
- Position «HI» feu de route.

KONTROLLGERÄTE UND ANTRIEBE

Schalter für Beleuchtung (Abb. 4 und 5)

Sie befinden sich an den Lenkungsseiten.

Schalter «A» (lights) (Abb. 5)

- Stellung «*»: Licht aus.
- Stellung «P»: Parklicht
- Stellung «H»: Zweilichtlampe eingeschaltet

Schalter «A» (lights) (Abb. 4)

Mit Schalter «A» (lights) Abb. 5 in Stellung «H»:

- Stellung «LO» Abblendlicht
- Stellung «HI» Fernlicht

Pulsante per avvisatore acustico, passing e interruttore comando lampeggiatori (fig. 4)

Sono montati sul lato sinistro del manubrio:

Pulsante «B» (horn) comando avvisatore acustico.

Pulsante «C» (passing) comando luce a sprazzo.

Pulsante «D» (turn):

- Posizione «R» comando lampeggiatori destri.
- Posizione «L» comando lampeggiatori sinistri.
- Premere l'interruttore per disinserire i lampeggiatori.

Horn button, passing and directions indicator (fig. 4)

These are mounted on the left handlebar:

Push-button «B» (Horn) sounds the electric horn when pressed.

Push-button «C» (passing) flashing light control.

Push-button «D» (turn):

- position «R» for right turn signals control.
- position «L» for left turn signals control.
- press the switch to disconnect flashers.

Bouton klaxon, appels de phare et interrupteur clignotants (fig. 4)

Ils sont montés sur le côté gauche du guidon:

Bouton «B» (Horn) commande klaxon électrique.

Bouton «C» (Passing) commande d'appels de phare.

Bouton «D» (turn):

- Position «R»: commande clignotants droits.
- Position «L»: commande clignotants gauches.
- Pousser l'interrupteur pour débrancher les clignotants.

Druckknopf für Hupe, Passing und Schalter für Blinker (Abb. 4)

Sie werden an der linken Seite des Lenkers angebaut:

Druckknopf «B» (Horn): Hupe

Druckknopf «C» (Passing) Blendelicht

Druckknopf «D» (Turn):

- Stellung «R» Bedienung des rechten Blinkers
- Stellung «L» Bedienung des linken Blinkers
- Den Schalter drücken, um die Blinker auszuschalten.

Pulsante avviamento ed interruttore di fermo motore (fig. 5)

Sono montati sul lato destro del manubrio.

Con commutatore a chiave «1» di fig. 3 (posizione «ON»), il veicolo è pronto per l'avviamento.

Per avviare il motore operare come segue:

■ accertarsi che l'interruttore «B» sia in posizione (run);

■ tirare a fondo la leva della frizione;

■ se il motore è freddo portare la levetta «E» «CHOKE» in posizione di avviamento «1» (vedi fig. 4);

■ premere il pulsante di avviamento «C» (start).

Per fermare il motore in caso di emergenza, occorre:

■ spostare l'interruttore «B» in posizione (off).

Fermato il motore, ruotare la chiave del commutatore di fig. 3 in senso antiorario fino alla posizione «OFF» ed estrarre la chiave dal commutatore.

N.B. Ricordarsi sempre di rimettere l'interruttore «B» in posizione (RUN) prima dell'avviamento.

Starter button and engine stop switch

(fig. 5)

These are mounted on the right handlebar.

With the key «1» in fig. 3 (position «ON»), the vehicle is ready for starting. To start the engine:

■ check that switch «B» is in position (run);

■ pull the clutch lever in to disengage the clutch fully;

■ if the engine is cold, put the «CHOKE» control «E» in the starting position «1» (see fig. 4);

■ press the starter button «C» (start).

To stop the engine in case of emergency:

■ turn the switch «B» to position (off).

Once the engine has stopped, turn the key switch (fig. 3) anti-clockwise until «OFF»; remove the key from the switch.

N.B. Before start, put switch «B» in (RUN) position.

Bouton de démarrage et interrupteur d'arrêt moteur (fig. 5)

Ils sont montés sur le côté droit du guidon.

Avec la clé «1» de fig. 3 (position «ON»), le moteur est prêt au démarrage.

Pour allumer le moteur, il faut:

■ s'assurer que l'interrupteur «B» soit sur la position (run);

■ tirer à fond le levier d'embrayage;

■ si le moteur est froid, mettre le starter «CHOKE» «E» sur la position «1» (voir fig. 4);

■ appuyer sur le bouton de démarrage «C» (start).

Pour éteindre le moteur en état d'urgence, il faut:

■ mettre l'interrupteur «B» en position (off).

Quand le moteur est arrêté, tourner la clé du commutateur de fig. 3 vers la gauche jusqu'à le signe «OFF», puis retirer la clé.

N.B. Avant de démarrer, il faut vérifier que l'interrupteur «B» soit en position «RUN».

Druckschalter zum Anlassen und Schalter zum Abstellen des Motors

(Abb. 5)

Beide Schalter sind auf der rechten Seite des Lenkers montiert. Befindet sich der Schlüsselumschalter «1» in Abb.3 (In Schaltstellung «ON»), ist das Fahrzeug startbereit.

Zum Anlassen des Motors geht man wie folgt vor:

■ Überprüfen, ob sich der Schalter «B» in Schaltstellung (Run) befindet;

■ den Kupplungshebel ganz durchdrücken;

■ bei kaltem Motor den Hebel «E» «CHOKE» auf Startschaltstellung «1» legen (siehe Abb. 4);

■ Den Druckknopf für den Start «C» drücken (Start).

Um den Motor im Notfall abzustellen muss man:

■ den Schalter «B» nach Stellung (OFF) verschieben. Steht der Motor, ist der Zündschlüssel wie in Abb. 3 im Gegenuhrzeigersinn bis zur Stellung «OFF» zu drehen, sodann den Schlüssel abziehen.

ANMERKUNG: Vor dem Anlass, immer sich daran erinnern, das Schalter «B» auf Stellung (RUN) wieder einzustellen.

ACCENSIONE ELETTRONICA

Caratteristiche accensione

Accensione elettronica digitale a scarica induttiva "MAGNETI MARELLI - DIGIPLEX".

■ Anticipo di controllo: 8° prima del PMS al regime minimo di 800+1000 giri/min.

Valore del traferro tra i 5 denti ricavati sul volano motore ed il sensore: mm 0,3+0,8.

L'accensione di tipo elettronico non richiede praticamente manutenzione.

Per il controllo dell'anticipo, si consiglia di rivolgersi presso le sedi dei nostri concessionari.

Candele

I tipi di candela da impiegare sono:

■ NGK-BR8ES, CHAMPION-RN3C, BOSCH-WR4CC.

Distanza tra gli elettrodi: mm 0,7.

N.B. Valori inferiori a mm 0,7 possono compromettere la durata del motore.

ELECTRONIC IGNITION

Ignition data

"MAGNETI MARELLI - DIGIPLEX" inductive discharge digital electronic starter.

■ Timing check: 8th before the PMS at the minimum rating of 800+1000 rev/min.

Aircore value between the 5 teeth on the motor flywheel and the sensor: 0,3+0,8 mm.

Ignition of electronic type doesn't require any maintenance.

For the timing check, apply to a Moto-Guzzi dealer.

Spark plugs

Use the following types of spark plug:

■ NGK-BR8ES, CHAMPION-RN3C, BOSCH-WR4CC.

Spark plug gap: 0.7 mm.

N.B. Values lower than 0.7 mm can compromise the engine life.

ALLUMAGE ELECTRONIQUE

Caractéristiques

Allumage électronique numérique à décharge inductive
"MAGNETI MARELLI - DIGIPLEX":

■ Avance de contrôle: 8° avant le PMS au régime minimal de 800+1000 tours/minute.

Valeur de l'entrefer entre les 5 dents qui se trouvent sur le volant moteur et le capteur: mm 0,3+0,8.

L'allumage de type électronique ne demande pratiquement pas d'entretien.

Pour le contrôle de l'avance, il est conseillé de s'adresser à l'un de nos concessionnaires.

Bougies

Il faut utiliser des bougies des types suivants:

■ NGK-BR8ES, CHAMPION-RN3C, BOSCH-WR4CC.

Ecartement des électrodes: mm 0,7

N.B. - Les valeurs inférieures à mm 0,7 peuvent réduire la durée du moteur.

ELEKTRONISCHE ZÜNDUNG

Zündangaben

Digitalgesteuerte, elektronische Zündung mit induktiver Entladung "MAGNETI MARELLI - DIGIPLEX".

■ Kontroll-Zündverstellung: 8° vor o.T. im Leerlauf bei 800+1000 U/Min.

Luftspalt zwischen 5 Zähnen am Motorschwungrad und dem Sensor: 0,3+0,8 mm.

Die elektronische Zündung braucht praktisch keine Wartung.

Zur Kontrolle der Zuundverstellung, den Patronenwechsel bei unseren Händlern durchführen zu lassen.

Zündkerzen

Zu verwendende Zündkerze:

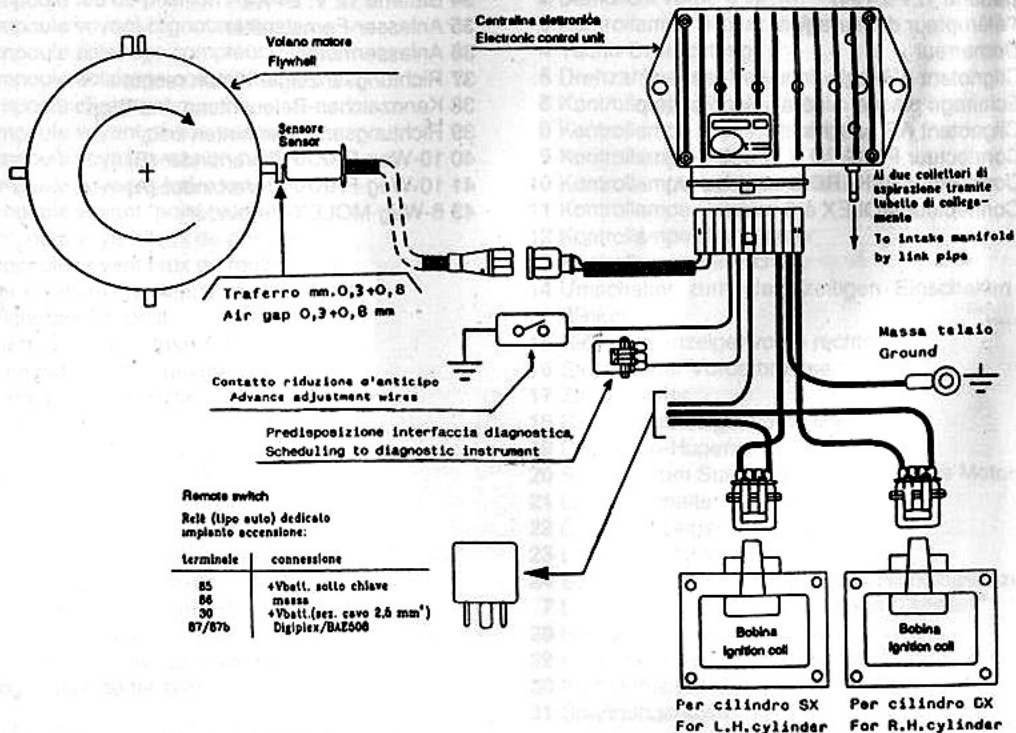
■ NGK-BR8ES, CHAMPION-RN3C, BOSCH-WR4CC.

Elektrodenabstand: 0,7 mm.

Vermerk! - Werte niedriger als 0,7 mm. können die Lebensdauer des Motors gefährden.

**Schema d'installazione accensione elettronica "Digiplex"
Electronic Ignition "Digiplex" wiring diagram**

**Tableau d'installation allumage électronique "Digiplex"
Elektronischer Zündung Schaltplan "Digiplex"**



Legenda schema impianto elettrico

- 1 Lampada luce abb. e anabb. 60/55 W
- 2 Lampada luce posizione anter. 4W
- 3 Lampada spia indicat. direzione ds.
- 4 Lampada illuminazione tachimetro
- 5 Lampada illuminazione contagiri
- 6 Lampada spia indic. direzione sinis.
- 8 Lamp. spia livello carburante
- 9 Lamp. spia pressione olio
- 10 Lamp. spia generatore
- 11 Lamp. spia "folle"
- 12 Lamp. spia luci posizione
- 13 Lamp. spia luci abbagliante
- 14 Comm. inserim. simultaneo lampeggiatori
- 15 Indicatore direzione ant. destro
- 16 Interruttore stop freno anteriore
- 17 Commutatore d'accensione
- 18 Indicatore direzione ant. sinistro
- 19 Trombe bitonali
- 20 Disp. avv. arr. motore
- 21 Interruttore posizione "folle"
- 22 Interruttore pressione olio
- 23 Intermittenza (12V 46W)
- 24 Dispositivo com.do: luci-claxon-indic.direz.
- 25 Schema accensione DIGIPLEX
- 28 Interruttore stop freno posteriore
- 29 Morsetti portafusibili
- 30 Trasmettitore livello spia carburante
- 31 Regolatore di tensione

Key to wiring diagram

- 1 Bulb, main/dipped beam 60/55W
- 2 Bulb, front sidelights 4W
- 3 Bulb, r/h direction indicator warning light
- 4 Bulb, speedometer light
- 5 Bulb, rev counter light
- 6 Bulb, l/h direction indicator warning light
- 8 Bulb, fuel level warning light
- 9 Bulb, oil pressure warning light
- 10 Bulb, generator warning light
- 11 Bulb, neutral warning light
- 12 Bulb, sidelight warning light
- 13 Bulb, main beam warning light
- 14 Emergency flasher switch
- 15 R/h front direction indicator
- 16 Front brake stop switch
- 17 Starter switch
- 18 L/h front direction indicator
- 19 Two-tone horn
- 20 Control switch: start/stop engine
- 21 Neutral position switch
- 22 Oil pressure switch
- 23 Blinker unit (12V-46W)
- 25 Wiring diagram with ignition "Digiplex"
- 24 Control switch: light-horn-direction indicators
- 28 Rear brake stop switch
- 29 Fuse terminal board
- 30 Fuel level transmitter warning light
- 31 Voltage regulator

- 32 Alternatore 14V-20Ah
- 33 Interruttore cavalletto laterale
- 34 Batteria 12V - 24 Ah
- 35 Teleruttore avviamento
- 36 Motorino d'avviamento
- 37 Indicatore direz. poster. destro
- 38 Lamp. illum. targa e stop
- 39 Indicatore direz. poster. sinistro
- 40 Connett. PAKARD 10 vie (B)
- 41 Connett. PAKARD 10 vie (A)
- 43 Connett. MOLEX a 6 vie

- 32 Alternator 14V-20Ah
- 33 Side stand switch
- 34 Battery 12V-24Ah
- 35 Starter solenoid
- 36 Starter motor
- 37 R/h rear direction indicator
- 38 Bulb, number plate and stop light
- 39 L/h rear direction indicator
- 40 Connector PAKARD 10-way (B)
- 41 Connector PAKARD 10-way (A)
- 43 Connector MOLEX 6-way

Légende du schéma électrique

- 1 Ampoule feu de route et feu de croisement 60/55W
- 2 Ampoule feu de position AV, 4W
- 3 Ampoule voyant clignotant droit
- 4 Ampoule éclairage compteur
- 5 Ampoule éclairage compte-tours
- 6 Ampoule clignotant gauche
- 8 Ampoule voyant niveau carburant
- 9 Ampoule voyant pression huile
- 10 Ampoule voyant générateur
- 11 Ampoule voyant "point mort"
- 12 Ampoule voyant feux de position
- 13 Ampoule voyant feux de route
- 14 Comm.allumage simultané clignotants
- 15 Clignotant AV droit
- 16 Interrupteur stop frein AV
- 17 Commutateur d'allumage
- 18 Clignotant AV gauche
- 19 Klaxon deux tons
- 20 Démarrage-arrêt moteur
- 21 Interrupteur position "point mort"
- 22 Interrupteur pression huile
- 23 Feux de détresse (12V-46 W)
- 25 Schema allumage électronique "Digiplex"
- 24 Commande feux-klaxon-clignotants
- 28 Interrupteur stop frein AR
- 29 Boîte à fusibles
- 30 Transmetteur niveau voyant essence
- 31 Régulateur de tension

Legende der elektrischen Anlage

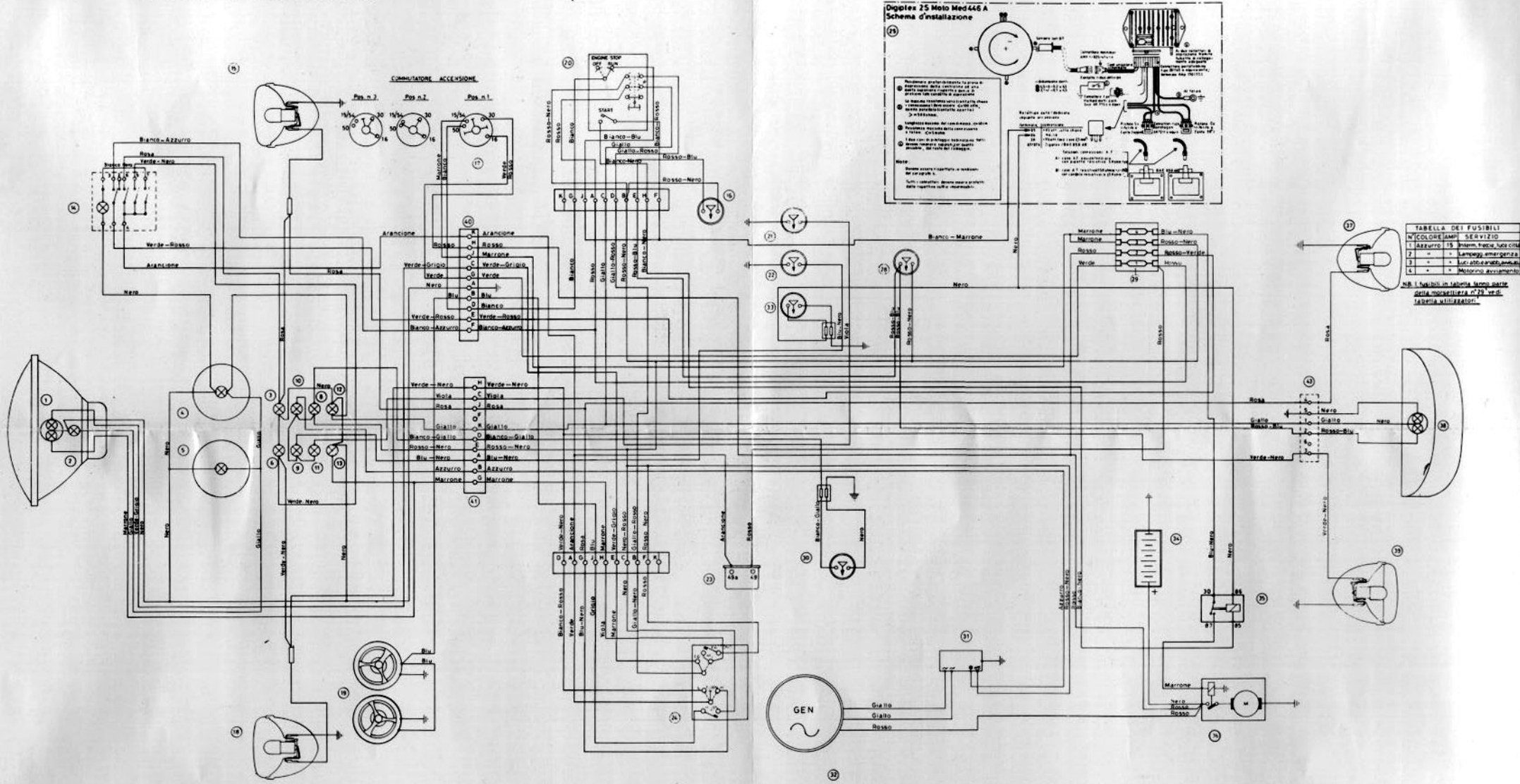
- 1 Abblend- und Fernlicht 60/55 W
- 2 Standlicht vorne 4 W
- 3 Kontrollampe Blinker rechts
- 4 Tacho-Beleuchtung
- 5 Drehzahlmesser-Beleuchtung
- 6 Kontrollampe Blinker links
- 8 Kontrollampe Kraftstoffspiegel
- 9 Kontrollampe Öldruck
- 10 Kontrollampe Lichtmaschine
- 11 Kontrollampe Leerlauf
- 12 Kontrollampe Standlichter
- 13 Kontrollampe Fernlichter
- 14 Umschalter zum gleichzeitigen Einschalten der Blinker
- 15 Richtungsanzeiger vorne rechts
- 16 Stopschalter Vorderbremse
- 17 Zündschalter
- 18 Richtungsanzeiger vorne links
- 19 Doppelton-Hupen
- 20 Schalter zum Starten und Abstellen des Motors
- 21 Leerlaufschalter
- 22 Öldruckanzeiger
- 23 Lichthupe (12 V, 46 W)
- 24 Schaltvorrichtung: Lichter, Hupe, Richtungsanzeiger
- 7 Legende der elektrischen anlage "Digiplex"
- 28 Stopschalter Bremse vorne
- 29 Klemmenleiste f. Sicherungen
- 30 Kraftstoffstand-Geber
- 31 Spannungsregler

- 32 Alternateur 14V-20Ah
- 33 Interrupteur béquille latérale
- 34 Batterie 12V-24 Ah
- 35 Télerrupteur démarrage
- 36 Démarreur
- 37 Clignotant AR droit
- 38 Eclairage plaque minéralogique et stop
- 39 Clignotant AR gauche
- 40 Connecteur PAKARD à 10 voies (B)
- 41 Connecteur PAKARD à 10 voies (A)
- 43 Connecteur MOLEX à 6 voies

- 32 Alternator 14 V, 20 Ah
- 33 Schalter Seitenständer
- 34 Batterie 12 V, 24 Ah
- 35 Anlasser-Fernschalter
- 36 Anlassermotor
- 37 Richtungsanzeiger hinten rechts
- 38 Kennzeichen-Beleuchtung und Stop
- 39 Richtungsanzeiger hinten links
- 40 10-Weg-PAKARD-Verbinder (B)
- 41 10-Weg-PAKARD-Verbinder (A)
- 43 6-Weg-MOLEX-Verbinder

SCHEMA IMPIANTO ELETTRICO 750 NEVADA N.T.

WIRING DIAGRAM 750 NEVADA N.T.



Duplex 25 Moto Med 446 A
Schema d'installazione

1. Assicurarsi perfettamente l'ordine di montaggio della lampadina e di quella del motore. Controllare che il motore sia montato sulla lampadina e che la lampadina sia montata sulla base.
 2. Assicurarsi che il motore sia montato sulla lampadina e che la lampadina sia montata sulla base.
 3. Assicurarsi che il motore sia montato sulla lampadina e che la lampadina sia montata sulla base.
 4. Assicurarsi che il motore sia montato sulla lampadina e che la lampadina sia montata sulla base.

Nota:
 Questo schema è illustrato in modo schematico ed è da considerarsi solo come guida.
 Tutti i cavi elettrici devono essere in ottimo stato e collegati in modo corretto.

TABELLA DEI FUSIBILI

N°	COLORE	AMPERI	SERVIZIO
1	Azzurro	15	Alimentazione lampadina
2	Rosso	15	Lampadina emergenza
3	Verde	15	Lampadina emergenza
4	Verde	15	Motorino avviamento

NB: I fusibili in tabella sono parte della motorizzazione n°79 per la tabella utilizzatori.

Arancio = Orange
 Azzurro = Light blue
 Bianco = White
 Giallo = Yellow
 Grigio = Grey
 Marrone = Brown
 Nero = Black
 Rosa = Pink
 Rosso = Red
 Verde = Green
 Viola = Violet
 Bianco-Azzurro = White-Light blue
 Bianco-Giallo = White-Yellow
 Bianco-Marrone = White-Brown
 Bianco-Nero = White-Black
 Bleu-Nero = Blue-Black
 Giallo-Nero = Yellow-Black
 Nero-Grigio = Black-Grey
 Rosso-Bianco = Red-White
 Rosso-Bleu = Red-Blue
 Rosso-Giallo = Red-Yellow
 Rosso-Nero = Red-Black
 Rosso-Verde = Red-Green
 Verde-Grigio = Green-Grey
 Verde-Nero = Green-Black

Arancio = Orange
 Azzurro = Azur
 Bianco = Blanc
 Giallo = Jaune
 Grigio = Gris
 Marrone = Marron
 Nero = Noir
 Rosa = Rose
 Rosso = Rouge
 Verde = Vert
 Viola = Violet
 Bianco-Azzurro = Blanc-Azur
 Bianco-Giallo = Blanc-Jaune
 Bianco-Marrone = Blanc-Marron
 Bianco-Nero = Blanc-Noir
 Bleu-Nero = Bleu-Noire
 Giallo-Nero = Jaune-Noire
 Nero-Grigio = Noir-Gris
 Rosso-Bianco = Rouge-Blanc
 Rosso-Bleu = Rouge-Bleu
 Rosso-Giallo = Rouge-Jaune
 Rosso-Nero = Rouge-Noire
 Rosso-Verde = Rouge-Vert
 Verde-Grigio = Vert-Gris
 Verde-Nero = Vert-Noire

Arancio = Orange
 Azzurro = Hellblau
 Bianco = Weiss
 Giallo = Gelb
 Grigio = Grau
 Marrone = Braun
 Nero = Schwarz
 Rosa = Rosa
 Rosso = Rot
 Verde = Grün
 Viola = Violett
 Bianco-Azzurro = Weiss-Hellblau
 Bianco-Giallo = Weiss-Gelb
 Bianco-Marrone = Weiss-Braun
 Bianco-Nero = Weiss-Schwarz
 Bleu-Nero = Blau-Schwarz
 Giallo-Nero = Gelb-Schwarz
 Nero-Grigio = Schwarz-Grau
 Rosso-Bianco = Rot-Weiss
 Rosso-Bleu = Rot-Blau
 Rosso-Giallo = Rot-Gelb
 Rosso-Nero = Rot-Schwarz
 Rosso-Verde = Rot-Grün
 Verde-Grigio = Grün-Grau
 Verde-Nero = Grün-Schwarz



Mandello del Lario

